

"La información contenida en este documento es propiedad exclusiva de Carfox Industrial y se suministra únicamente con fines de referencia para sus clientes. Queda estrictamente prohibida su divulgación, copia o distribución a terceros, proveedores o agentes externos, salvo que se cuente con el consentimiento expreso y por escrito de la empresa."

FICHA TECNICA

Fabricante: Donaldson Hy-Pro
Modelo: HP06DNL Series
Descripción: Elemento filtrante de alta eficiencia fabricado en media filtrante de microfibra de vidrio (G8 Dualglass)

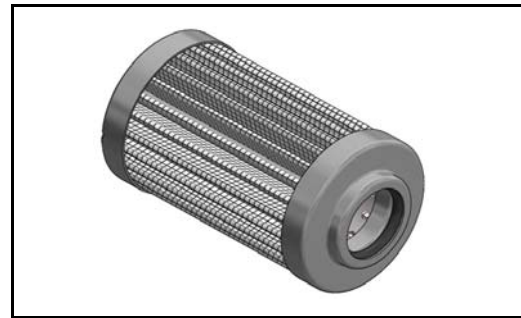


Imagen Ilustrativa del modelo

Especificaciones Generales:

Diámetro Interno: 0.87"
Diámetro Externo: 1.88"
Presión de Colapso: 450 PSI

GENERADOR DE NUMERO DE PARTE :

HP06DNL **Tabla 1** - **Tabla 2** - **Tabla 3**

Tabla 1		
Cod.	Longitud Total	
	in	cm
L4	3.262	8.28548
L5	3.886	9.870
L7	6.010	15.265
L8	7.596	19.294
L10	9.486	24.094

* Disponible en distintas dimensiones.

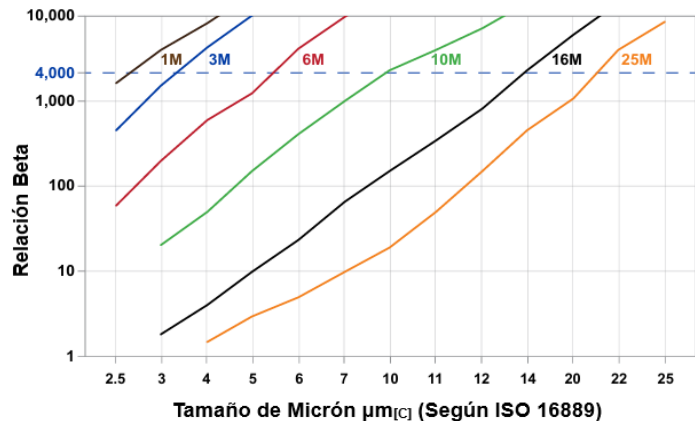
Tabla 3	
Cod.	Sello
B	Nitrilo (Buna) -30°F (-34°C) – 250°F (121°C)
V	Fluorocarbono (Viton) -15°F (-26°C) – 400°F (204°C)

** Para Esteres de fosfato, use Viton.

Tabla 2	
Cod.	Selección del Medio
1M	$\beta_{3[C]} \geq 4000$
3M	$\beta_{4[C]} \geq 4000$
3A	$\beta_{4[C]} \geq 4000$ + Remoción de agua
3SF*	$\beta_{4[C]} \geq 4000$ Dynafuzz
6M	$\beta_{6[C]} \geq 4000$
6A	$\beta_{6[C]} \geq 4000$ + Remoción de agua
6SF*	$\beta_{6[C]} \geq 4000$ Dynafuzz
10M	$\beta_{11[C]} \geq 4000$
10A	$\beta_{11[C]} \geq 4000$ + Remoción de agua
10SF*	$\beta_{11[C]} \geq 4000$ Dynafuzz
25M	$\beta_{22[C]} \geq 4000$
25A	$\beta_{22[C]} \geq 4000$ + Remoción de agua
25SF*	$\beta_{22[C]} \geq 4000$ Dynafuzz
25W*	25 μ Malla de alambre nominal
40W*	40 μ Malla de alambre nominal
50W*	50 μ Malla de alambre nominal
74W*	74 μ Malla de alambre nominal
149W*	149 μ Malla de alambre nominal
250W*	250 μ Malla de alambre nominal

*Disponibilidad Limitada (Llame a fabrica)

Eficiencia de filtración del medio (Relación Beta) vs Tamaño de Micrón



Eficiencia, capacidad aparente de retención de suciedad, números de capacidad H₂O basados en la viscosidad 150 SUS (32cSt) a 100°F (40 °C).

Probado según los estándares de calidad ISO

- ISO 2941** - Resistencia al colapso y explosión
- ISO 2942** - Pruebas de Integridad en la fabricación
- ISO 2943** - Compatibilidad de materiales con el fluido
- ISO 3724** - Características de falla en el flujo
- ISO 3968** - Caída de presión con el flujo
- ISO 16889** - Rendimiento en captación de partículas en multipaso